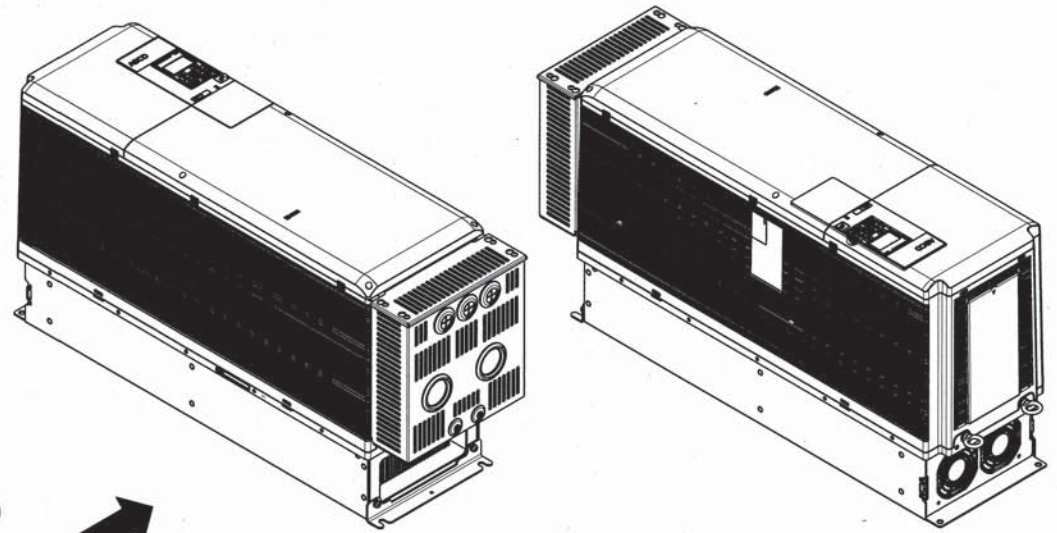


NEMA Type1-Kit取付手順
Installation procedure of the NEMA Type1-Kit

- ① の取り付け：下図を参照し、取付ネジ4個にて取り付ける。
- ② の取り付け：下図を参照し、ツメ6ヶ所にて取り付ける。

- INSTALLATION OF ①: Attach it with 4 screws with reference to the figure.
- INSTALLATION OF ②: Attach it by 6 tabs with reference to the figure.



NEMA Type1-Kit取付完成図
Installation completed figure

タンシカパー
TERMINAL COVER

※2 取付ネジ
Screw
(タンシカパーのものを利用)
(Use those of
TERMINAL COVER)

(本体ケースのものを利用)
(Use those of
BODY CASE) ※1 取付ねじ
Screw

マスキングテープを剥がし、防蝕材もしくは
誘電性のグリースを塗布してください。
Remove masked seal and apply
joint oil or dielectric grease.

① NEMA Type1-Kit ケースウミ
NEMA Type1-Kit CASE-ASSY

<ウエカパーの形状>
<TOP COVER>

取付ねじ
Screw

- ※1: M5×14 座金組込み十字穴付きなべ小ねじ
M5x14 Washer assembled
cross recessed pan head screws
- ※2: M4×10 十字穴付バインド小ねじ
M4x10 Bind-head screws

本体ケース
BODY CASE

マトリクスコンバータユニット
MATRIX CONVERTER UNIT

② Type1 ウエカパー
Type1 TOP COVER

対象モデル一覧
Object Model

NEMA Type1-Kit 手配コード Product Code	マトリクスコンバータ形式 MATRIX CONVERTER Model CIMR-U□
100-127-415	2*0104
	2*0130
	4*0096
	4*0124