

MOTOMAN PL320

Palettieren & Handling mit der PL-Serie



Der schnelle und kraftvolle 4-achsige Roboter MOTOMAN PL320 bietet mit über 1400 Zyklen pro Stunde Höchstleistungen für Box-, Kartonagen- und Gebinde-Palettierungen in den Einsatzbereichen Endverpackung und Logistik.

Die neu abgestimmte Kinematik bietet noch mehr Stabilität und eine höhere Traglast von bis zu 320 kg im Vergleich zum Vorgängermodell. Der große Arbeitsbereich mit einer maximalen Reichweite von 3.159 mm und einer erreichbaren Stapelhöhe von über 2.600 mm erlaubt den vielseitigen Einsatz über alle Palettier-Aufgaben hinweg. Der MOTOMAN PL320 ist sehr kompakt und benötigt kein schweres Ausgleichsgewicht mehr. Er überzeugt durch eine geringere Bauhöhe, schlanke Bauform und kleinere Aufstellfläche.

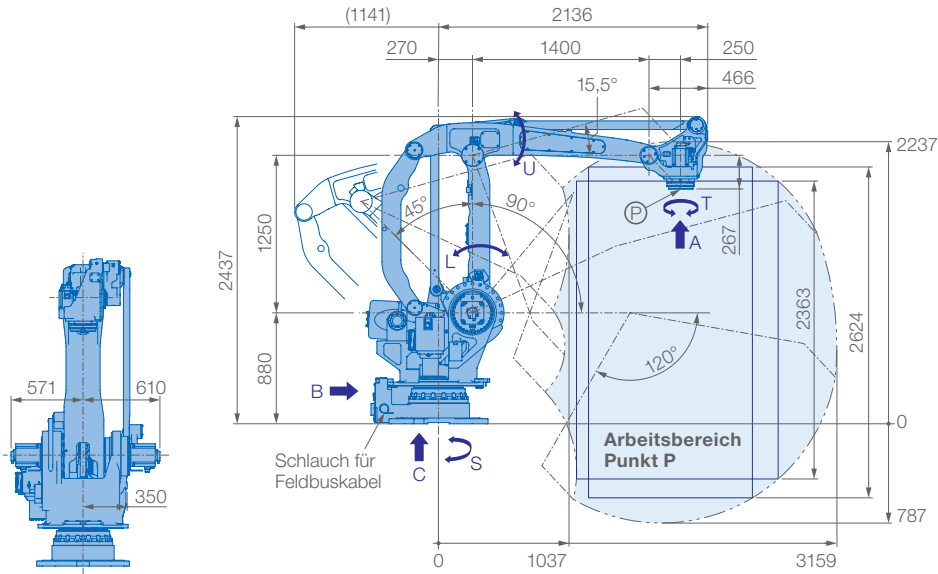
Medienkabel für Greifer können – geschützt und kollisionsfrei – durch alle Achsen und das hohle Handgelenk geführt werden.

Der MOTOMAN PL320 arbeitet mit energiesparenden Yaskawa-Servomotoren der Sigma7-Generation und der kompakten Hochleistungssteuerung YRC1000.

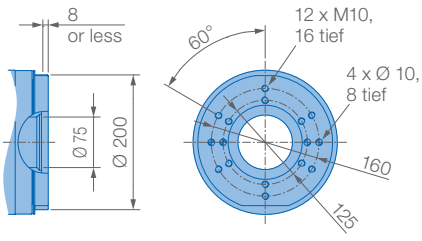
Ideal ist die Kombination mit der optionalen Funktionalen Sicherheitssteuerung (FSU) zur Absicherung kompakter Arbeitsbereiche, oder mit MotoLogix® für eine einfache Programmierung des Roboters über SPS-Funktionsbausteine.

VORTEILE IM ÜBERBLICK

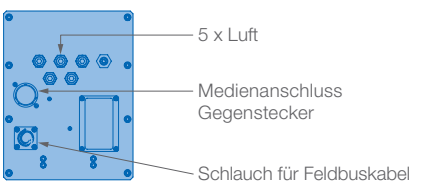
- Hohe Zykluszeiten: über 1400 Zyklen pro Stunde bei voller Traglast (400 mm – 2000 mm – 400 mm Vergleichszyklus)
- Neue Sigma7 Servomotoren → hohe Beschleunigung, Geschwindigkeiten, geringere Baugröße und Energiebedarf
- Hohe Traglast: 320 kg
- Großer Arbeitsbereich: 3159 mm
- Robust und flexibel
- Schlanke, kompakte und niedrige Bauform, ohne Ausgleichsgewicht
- Interne Kabel- und Leitungsführung
- Erweiterte Sicherheitsfunktion (FSU) in der Steuerung (YRC1000)
- SPS-Integration über MotoLogix-Software-Schnittstelle
- Handgelenk widerstandsfähig gegen Eindringen von Staub und Flüssigkeiten (IP54/IP67)



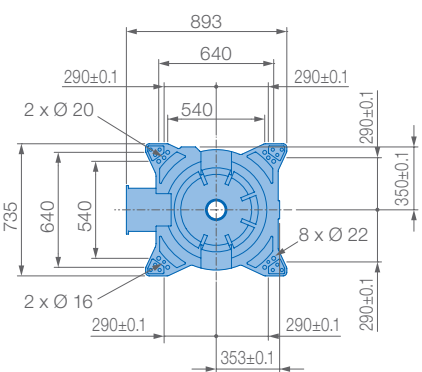
Ansicht A



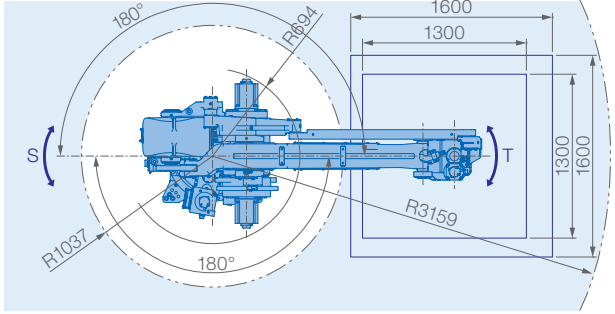
Ansicht B



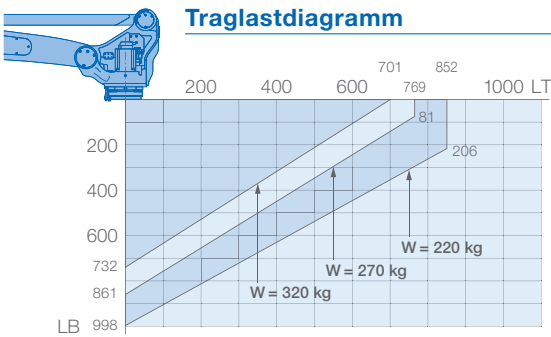
Ansicht C



Montagemöglichkeit: Boden
 IP-Schutzklasse: IP54 (Grundachsen),
 IP67 (Handgelenk)



Traglastdiagramm



Technische Daten PL320						
Achsen	Maximaler Arbeitsbereich [°]	Maximale Geschwindigkeit [°/s]	Maximales Drehmoment [Nm]	Maximales Trägheitsmoment [kg · m ²]	Anzahl gesteuerter Achsen	4
					Max. Traglast [kg]	320
S	±180	120	-	-	Wiederholgenauigkeit [mm]	±0,05
L	+90/-45	110	-	-	Max. Arbeitsbereich R [mm]	3159
U	+15,5/-120	110	-	-	Zulässige Temperatur [°C]	0 bis +45
R	-	-	-	-	Zulässige Luftfeuchtigkeit [%]	20 – 80
B	-	-	-	-	Gewicht des Roboters [kg]	1680
T	±360	300	-	160	Max. mittlere Anschlußleistung [kVA]	9.5

Robotics Division
 YASKAWA Europe GmbH
 Yaskawastraße 1
 85391 Allershausen
 Tel. +49 (0) 8166/90-0
 Fax +49 (0) 8166/90-103
 robotics@yaskawa.eu
 www.yaskawa.eu

YASKAWA Headquarters
 Academy und Vertriebsniederlassung
 YASKAWA Europe GmbH
 Philipp-Reis-Straße 6
 65795 Hattersheim am Main
 Tel. +49 (0) 6196/77725-0
 Fax +49 (0) 6196/77725-39

Alle Zeichnungsmaße in mm. Technische Änderungen vorbehalten.
 Maßstäbliche Daten können unter robotics@yaskawa.eu angefordert werden.
 YR-1-04LXH320-A00
 E-08-2024, A-Nr. 215063

