

MOTOMAN PL320

Palettisation haute performance avec la série PL

Avec plus de 1400 cycles par heure, le MOTOMAN PL320 à 4 axes est rapide et puissant. Il offre des performances optimales pour la palettisation de boîtes, de cartons et de sacs pour les applications d'emballage de fin de ligne et de logistique.

Comparé à son petit frère le PL190, la conception du PL320 a été optimisée pour assurer une meilleure stabilité et une capacité de charge utile allant jusqu'à 320 kg.

Grâce à une plage de travail de 3159 mm et une grande hauteur d'empilement de plus de 2600 mm, le MOTOMAN PL320 permet une utilisation polyvalente pour tous les types d'applications de palettisation. Très compact, grâce à sa conception mince et peu encombrante, il ne nécessite pas de contrepoids pour permettre son équilibrage.

Le faisceau de câbles pour les systèmes de préhension et capteurs peut être acheminé à l'intérieur du bras, des axes du robot et du poignet à arbre creux, de façon à être protégé et éviter toute collision.

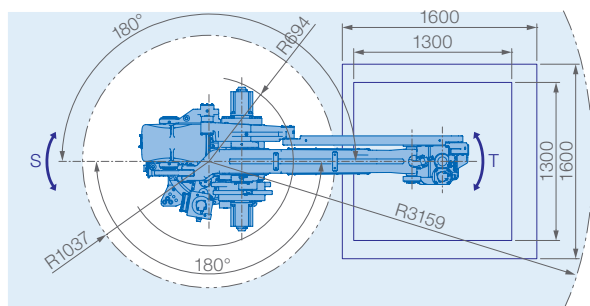
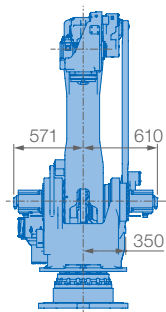
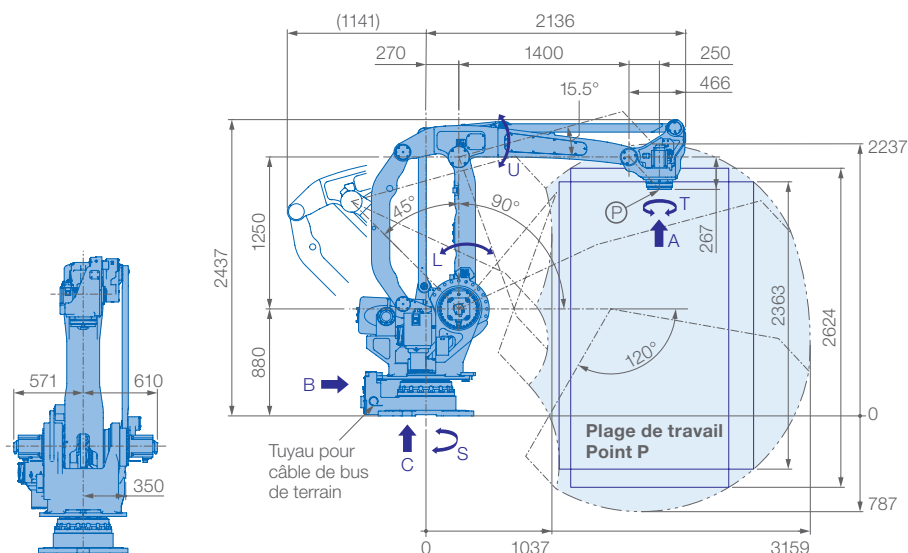
Le MOTOMAN PL320 est équipé de la dernière technologie d'entraînement Sigma-7 de Yaskawa et du contrôleur compact haute performance YRC1000.

L'idéal est également de le combiner avec la carte de sécurité avancée (FSU) proposée en option pour protéger les zones de travail, ou bien avec MotoLogix© pour une programmation facilitée du robot par automate via des blocs fonction.

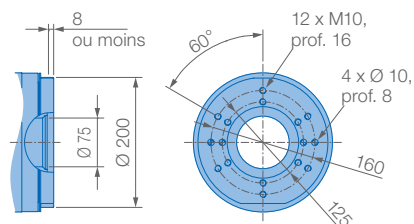


POINTS FORTS

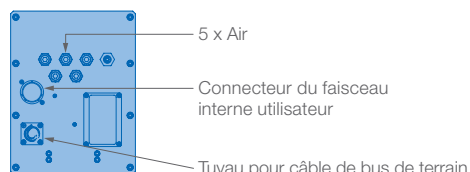
- Performances élevées en matière de temps de cycle : >1400 cycles/heure avec charge utile maximale (Standard de mouvement : 400 mm - 2000 mm - 400 mm)
- Nouveaux servomoteurs Sigma-7 : accélérations, vitesse et efficacité énergétique élevées
- Charge utile élevée : jusqu'à 320 kg
- Grande plage de travail : 3159 mm
- Conception compacte et mince, pas de mouvement de balancier dû au contrepoids
- Acheminement interne des câbles
- Fonction de sécurité avancée (FSU) avec contrôleur YRC1000
- Programmable par automate via blocs de fonction avec l'interface MotoLogix
- Poignet étanche à la poussière et aux liquides (IP54/67)



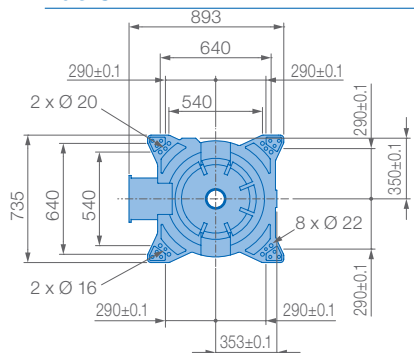
Vue A



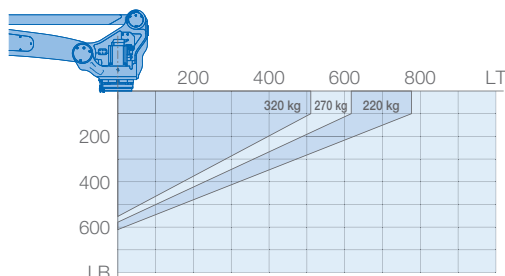
Vue B



Vue C



Charge admissible au poignet



Option de montage : sol
Indice de protection : IP54 (corps), IP67 (poignet)



Spécifications PL320

Axes	Amplitude maximum du mouvement [°]	Vitesse maximale [°/s]	Couple autorisé [Nm]	Moment d'inertie autorisé [kg · m²]	Axes contrôlés	
					Charge admissible max. [kg]	
S	±180	120	–	–	Répétabilité [mm]	±0,05
L	+90/–45	110	–	–	Plage de travail R max. [mm]	3159
U	+15,5/–120	110	–	–	Température [°C]	0 à +45
R	–	–	–	–	Humidité [%]	20 – 80
B	–	–	–	–	Poids [kg]	1680
T	±360	300	–	160	Alimentation élec. moyenne [kVA]	9,5

Yaskawa France

Division Robotique
Parc d'activités de la Forêt
5 chemin des Fontenelles
44140 Le Bignon, France

Tél. +33 (0)2 40 13 19 19
info.fr@yaskawa.eu.com
www.yaskawa.fr

Toutes les dimensions sont en mm. Les données techniques peuvent être modifiées sans préavis.
Pour toute demande de détails contactez-nous à support.technique@yaskawa.eu.com.

04-2022

YASKAWA