

# MOTOMAN MPL300 II

Palettieren mit der MPL-Serie



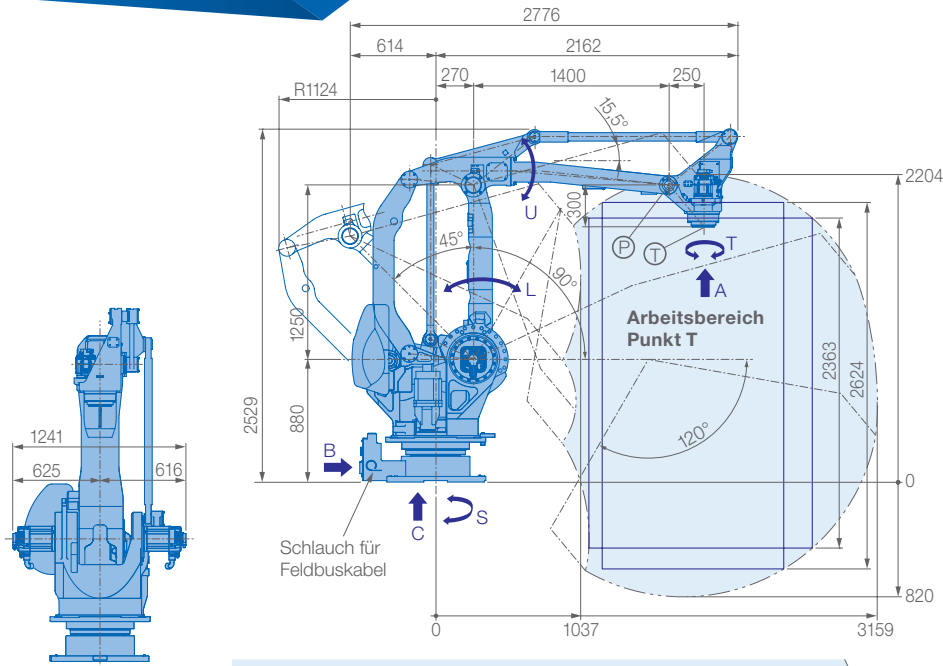
Der vielseitige und kraftvolle 4-achsige MOTOMAN MPL300 II bietet Höchstleistungen in den Bereichen Box- und Kartonpalettierung und vielen weiteren logistischen Anwendungsbereichen für Endverpackung sowie für Automatisierungslösungen in Versandzentren.

Trotz seiner vertikalen Reichweite von 3024 mm und einer horizontalen Reichweite von 3159 mm ermöglicht er Palettier-Lasten von bis zu 300 kg. Leere Rohre für die interne Kabelführung von der Basis bis zum End-of-Arm-Tool erhöhen die Zuverlässigkeit und Wirtschaftlichkeit des Systems.

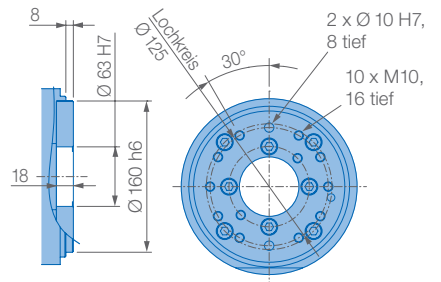
Der MPL300 II wird von der Hochleistungssteuerung MOTOMAN DX200 angetrieben. Ihre optionale Funktionale Sicherheitssteuerung (FSU) bietet eine Vielzahl neuer Sicherheitsfunktionen.

## VORTEILE IM ÜBERBLICK

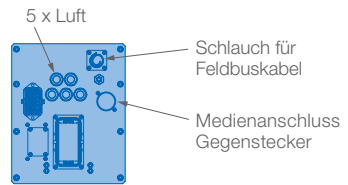
- Kompakt, flexibel und kraftvoll
- Schnelle Beschleunigung und hohe Geschwindigkeit: Bis 1200 Zyklen/Std. Palettierkapazität (nur Roboter), ideal für Boxpalettierung
- Hohe Traglast: 300 kg
- Großer Arbeitsbereich:
  - 2624 mm Vierkant-Reichweite (auf Palette 1300 x 1300 mm)
  - 2363 mm Stapel-Höhe (auf Palette 1600 x 1600 mm)
- Hohe Zuverlässigkeit/Wirtschaftlichkeit durch leere Rohre für die interne Kabel- und Leitungsführung
- Interne Führung der Feldbuskabel (optional) zur T-Achse/Werkzeug
- Erweiterte Sicherheitsfunktionen (FSU) in der Steuerung (DX200)
- Schutzklasse IP54/67



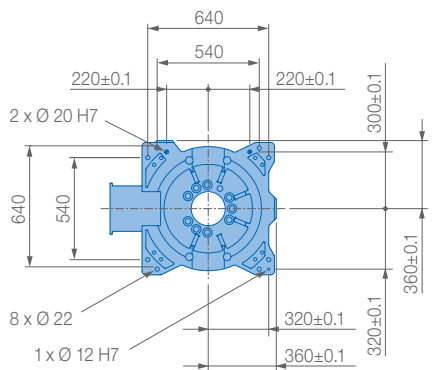
**Ansicht A**



**Ansicht B**

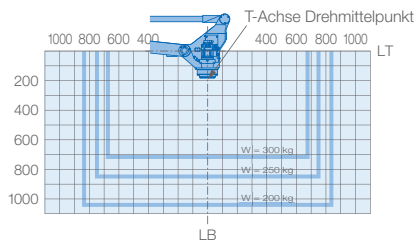


**Ansicht C**



Montagemöglichkeit: Boden  
Schutzklasse: IP54/67

**Traglastdiagramm**



Technische Daten MPL300 II						
Achsen	Maximaler Arbeitsbereich [°]	Maximale Geschwindigkeit [°/sec.]	Maximales Drehmoment [Nm]	Maximales Trägheitsmoment [kg · m <sup>2</sup> ]	Anzahl gesteuerter Achsen	4
S	±180	90	–	–	Max. Traglast [kg]	300
L	+90/–45	100	–	–	Wiederholgenauigkeit [mm]	±0,5
U	+15,5/–120	110	–	–	Max. Arbeitsbereich R [mm]	3159
R	–	–	–	–	Zulässige Temperatur [°C]	0 bis +45
B	–	–	–	–	Zulässige Luftfeuchtigkeit [%]	20 – 80
T	±360	195	–	140	Gewicht des Roboters [kg]	1820
					Mittlere Anschlußleistung [KVA]	9,5